



GERLASCO



**Voor de specialist
HOVENIERSEDITIE**

TOEPASSINGEN

Voorkom verspilling van materialen, tijd en geld. Dit kan door het verwerken, hergebruiken of recycleren van materialen op de locatie waar het vrijkomt. De zeef-, meng- en breekbakken van Gerlasco zijn perfect voor materiaalverwerking wanneer capaciteit en kwaliteit belangrijk is.



ZEVEN EN SCHEIDEN VAN MATERIALEN

Door het gebruik van zeefbakken hoeft de uitgegraven grond niet gekeurd, afgevoerd en vervangen te worden door nieuwe grond/zand. Dit betekent, wanneer het op locatie verwerkt wordt, een aanzienlijke besparing in materiaal-, keurings- en transportkosten. Zo heb je geen wachttijden op nieuw aan te voeren materiaal. Ideaal voor het uitzeven van toplagen op locatie.



MENGEN VAN SAMENSTELLINGEN

Door het gebruik van de zeef- en mengbakken met een mengrotor kan het mengen eenvoudig, snel en homogeen gebeuren in één handeling. Hierdoor kunnen bindmiddelen, substraten of andere grondsoorten worden gemengd op locatie als bodemverbetering nodig is.



COMPOSTEREN EN BELUCHTEN

De zeefbakken van Gerlasco zijn veelzijdige hulpstukken om compost te beluchten en te mengen om zo het composteringsproces te versnellen of grond tot een juiste samenstelling te maken. Bij gebruik van de X-rotor kan direct grote klompen materiaal kleiner gemaakt worden, waardoor je eenvoudig snel een homogeen product krijgt.



BREKEN VAN STENEN OF MIDDELHARDE MATERIALEN

Met deze breekbak gebeurt het verkleinen en breken van vrijgekomen producten in 1 bewerking, waardoor de behoefte aan bufferopslagruimten en materiaaltransport wordt gereduceerd. De investerings- en onderhoudskosten zijn veel lager in vergelijking met grote stationaire machines.

INHOUDSOPGAVE



SCREENERBUCKET

Pagina 4 en 5



SCREENERCRUSHER

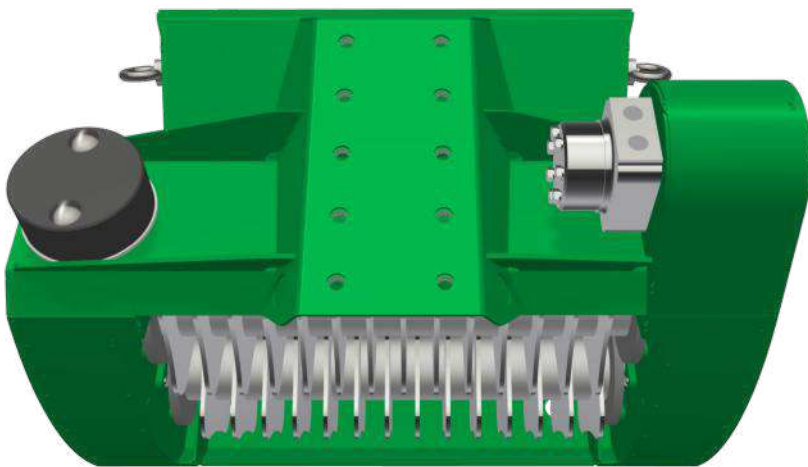
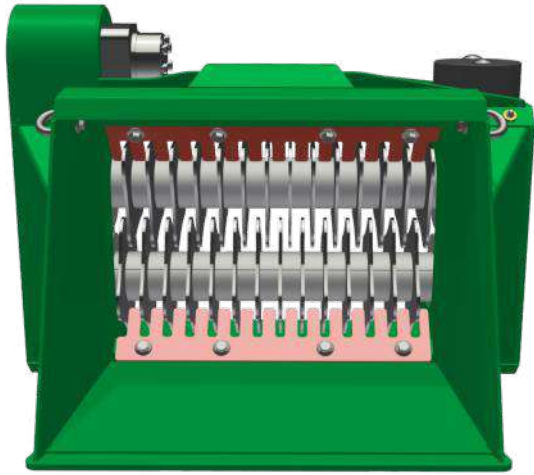
Pagina 6 en 7



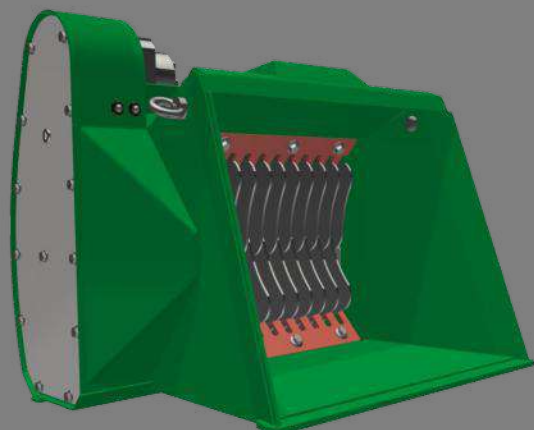
ROTORCRUSHER

Pagina 8 t/m 11

MGM SB



MGM SB



De MGM Screening Bucket van Gerlasco is met zijn licht gewicht en klein formaat al inzetbaar vanaf een 1200 kg minigraver. Door de iets tapse bakopening is de bak makkelijk vol te scheppen. De lage aankoppelingspositie, ten opzichte van het hoogste punt van de bak en de lage bouwhoogte, maakt de bak makkelijk wendbaar. De rotorbladen zijn per stuk te vervangen wat lagere slijtagekosten tot gevolg heeft.

Diversen rotoruitvoeringen en fractiegrootte zijn mogelijk .

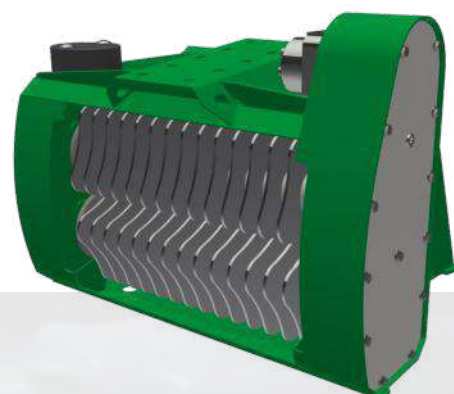
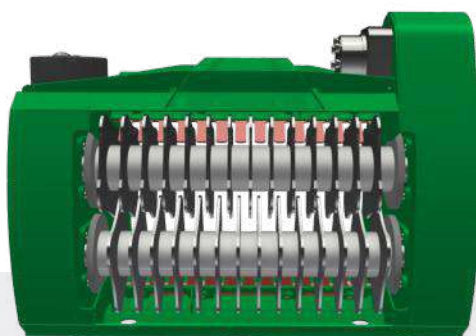
TECHNISCHE GEGEVENS

Type	Minimale graafmachineklasse (Kg)	Minimale wielladerklasse (Kg)	Inhoud SAE (l)	Zeefoppervlakte (m ²)	Standaard gewicht (kg)	Hydraulische oliestroom (l/min)	Afmetingen (lxbxh)
SB 2-50	1200	600	70	0,15	108	20-30	560x750x465
SB 3-50*	2000	1000	125	0,22	170	25-40	610x750x615

*In ontwikkeling

Het uiteindelijke gewicht kan afwijken van het genoemde gewicht afhankelijk van welke type rotor er gemonteerd is.

Bij de gekozen minimale machineklasse wordt uitgegaan bij het te verwerken materiaal van een soortelijk gewicht van 1.



COBRA XS



COBRA XS



De Cobra XS-Serie is de kleinste serie in het Cobra-assortiment en is speciaal ontworpen voor minigraafmachines, wielladers, graafarmen, schrankladers en verreikers. De Cobra XS-Serie kan worden gebruikt als dieplepel en als hooglepel en is vooral geschikt binnen de hovenierssector. Met de Cobra Screener Crusher kunnen veel verschillende materialen zoals grond, vuil, turf, afvalgrond, sloopafval, industriële bijproducten, bevroren materialen en natte materialen verwerkt worden.

TECHNISCHE GEGEVENS

Type	Minimale graafmachineklasse (t)	Minimale wielladerklasse (t)	Inhoud SAE (l)	Zeeffoppervlakte (m ²)	eigen gewicht (kg)	Hydraulische oliestroom (l/min)	Afmetingen (lxbxh)
XS 2-60	3	1,5	200	0,3	280	30-60	850x770x830
XS 2-90	5	2	300	0,4	380	30-60	1150x770x830
XS 2-120	7	3	400	0,6	570	40-80/***60-100	1500x770x830
XS 2-150	9	4	500	0,8	660	40-80/***60-100	1750x770x830

***Dubbele hydromotor voor extra vermogen

Het uiteindelijke gewicht kan afwijken van het genoemde gewicht afhankelijk van welke type rotor er gemonteerd is.

Bij de gekozen minimale machineklasse wordt uitgegaan bij het te verwerken materiaal van een soortelijk gewicht van 1.

ROTORS XS-SERIE



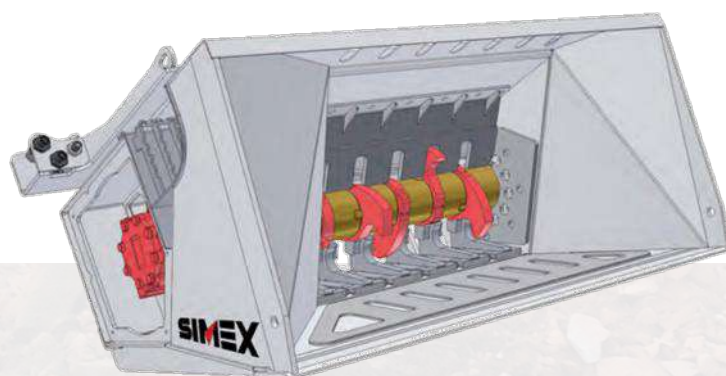
SIMEX CB



De SIMEX CB-breekbak is ontworpen om volume van grond-, bouw- of sloopmaterialen direct ter plaatse te verminderen. Deze breekbak is ideaal voor het breken van beton, steen en sloopafval. Dankzij de uitzonderlijke rotatiekracht is bijna elk materiaal te breken door de rotor (met eenvoudig wisselbare tanden) welke direct wordt aangedreven door grote hydraulische zuigermotoren.

TECHNISCHE GEGEVENS

Type	CB 900	CB 1200	CB 1500	CB 2000	CB 2500
Ledig gewicht (kg)	570	760	950	1150	1620
Bakinhoud (SAE) (m ³)	0,30	0,45	0,55	0,75	0,90
Tanden op rotor (aantal)	5	6	7	8	8
Lengte rotor (mm)	700	840	970	1150	1620
Maximale bakbreedte (mm)	1400	1500	1700	1900	2100
Hydraulische oliestroom (l/min)	40-80	70-150	70-150	70-150	120-300
Maximale oliedruk (bar)	300	350	350	350	350
Minimaal hefvermogen wiellader (kg)	900	1200	1500	2000	2500



SIMEX CB



Het (SIMEX) gepatenteerde automatisch systeem keert de rotatie van de rotor in geval van blokkering. Deze gaat 2 rotaties terug en draait daarna weer automatisch in de werkrichting.

TECHNISCHE GEGEVENS

Fractiegrootte (mm)	CB 900	CB 1200	CB 1500	CB 2000	CB 2500
0-30	■				
0-40	■	■	■	■	
0-50	■	■	■	■	■
0-70	○	○	○	○	○
0-100	■	■		■	■
0-130		■	■	■	■

- Standaard
- Op aanvraag



SIMEX CB



SIMEX CB

VOORDELEN CB

- LAAG GELUIDSNIVEAU
- HOGE ROTATIEKRACHT
- LICHTGEWICHT FRAME
- GEEN TRILLINGEN
- SNELLE VERVANGING VAN TANDEN



Ook verkrijgbaar bij GERLASCO:



**GERLASCO
CRUSHER
BUCKET**



GERLASCO



GERLASCO



Cobra Cernox
PRODUCTCATALOGUS



GERLASCO



SIMEX HEAVY MADE EASY
SCREENER



GERLASCO



SIMEX HEAVY MADE EASY
ROTORCRUSHER

Aan de gegevens in deze brochure kunnen geen rechten worden ontleend. Kleur-, druk- en typefouten voorbehouden.



Gerlasco
Tinnegieter 3
4174 LG Hellow (West -Betuwe)
Bezoek alleen op afspraak!
Telefoon: +31(0)418-584163
E-Mail: info@gerlasco.nl
Website: www.gerlasco.nl